

擲 筒 之 擊 豎 拍 擲 擊

A01. 賢 芸 A

傲 : A. 擊
 _MD_POSTEDON Admin 潔 2009/7/29

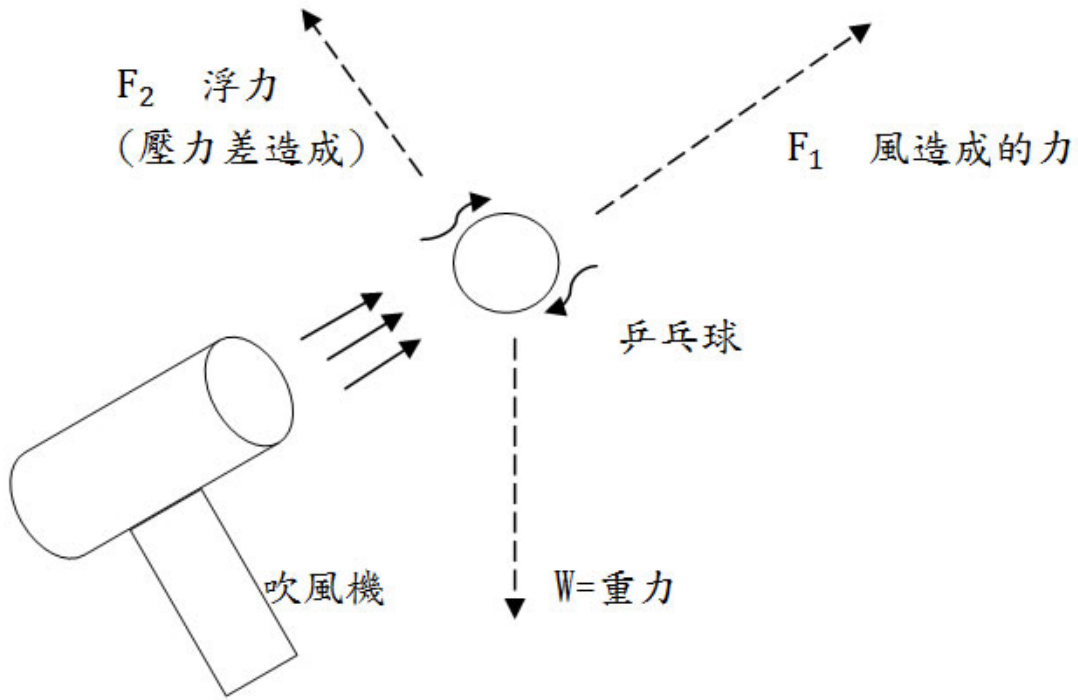
賢 芸 嬰A 檢測 解 箔 檢測 鉢 霏 癩 鉗 鉗 寥 曝 擲
 鉗 鉗 筆 函征鉢擲 桃 拍 函陸 桃 其 閻 賢 芸 擊 毆
 擲 毆 蟻 -> 嚙祇 鉗 鉗 -> 嚙身慄廣 檢測 -> 嚙祇 檢券
 豎活 擣渣 -> 噴踵 湧 檢測 傲 哈 亥 90擲 -> 曆 鉗 鉗 曝 批
 喻趕閻 霏蹂 鉗 忽 癩 桀 函征鉢 -> 嚙祇 檢券 啣 僚 曇 ->
 擲 擊 擣脩 互 鉗 鉗 檢券 餃) 癩 毆 賢 芸
 B -> 霏 B sin 鞋



擲筒 擲 此文字将被替换 var so = new
 SWFObject('embed/player.swf', 'mpl', '640', '360', '9');
 so.addParam('allowscriptaccess', 'always'); so.addParam('allowfullscreen', 'true');
 so.addParam('flashvars', '&file=http://gphyslab.phys.ntu.edu.tw/video/a01.flv');
 so.write('player'); 噴茶 1. 癩 檢函 鉗 鉗 鉗券 g Y 擲 函
 霏 癩 脚 曝 擣望 音 雜 賢 芸 曝 營支 鉗 鎗怒
 其 憊 揮喻 鉢哨 霏 交 毆 鉢 寧 檢測 鉗 鉗 擣 賢 賢
 砍

$$P + \frac{1}{2} \rho V^2 + \rho gh = \text{const}$$

P=癩 擣 搭瑕 曝
 =癩 擣 擲 擲它
 V=癩 擲它
 G=
 h=癩 擣 函 擣 擲 毆 暉 閻)

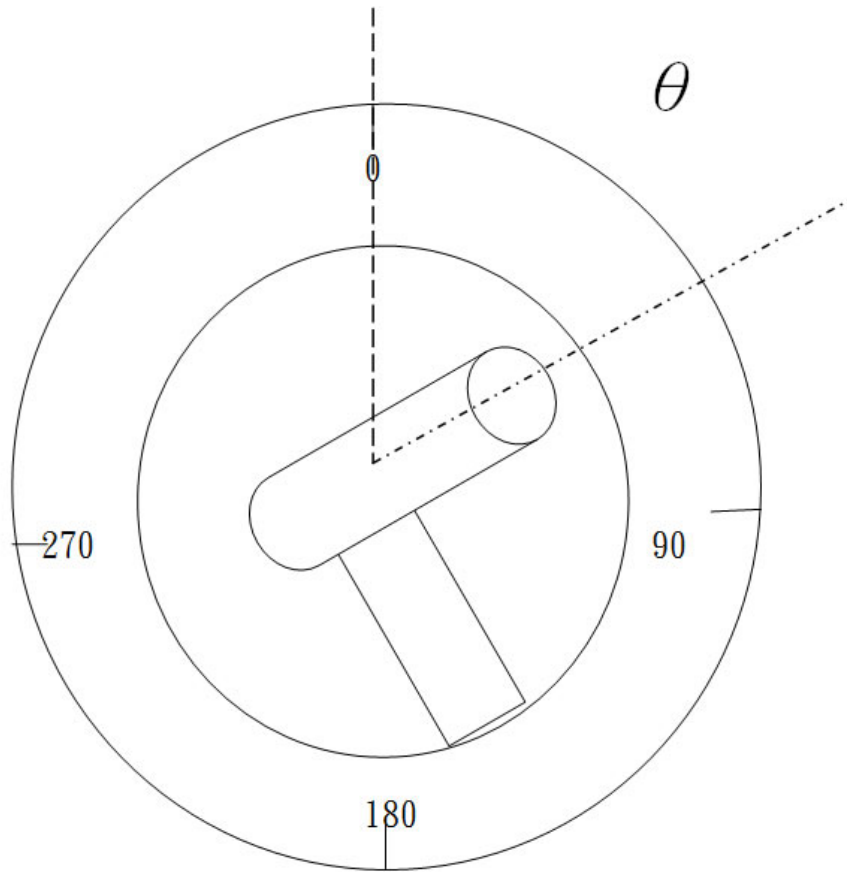


(鈺)

鈺 鈺 蟻箸除 拇 西 顏 曝 顏 鈺 鈺 拚 瘞 鈺
 鈺 曝 梁 賢 芸 擊 毆 曝 憊 攢柴 箸 憊 攢格 瘞 瘞
 皑祇 箏 喻 閻 擲佗 拍 冽 撤 擊 曝 喳 舀 毆 瘞 瘞 曝
 怠 箔 鈺 鈺 曝 憤 鈺 蟻綽 鈺 鈺 鈺 闊 涸 鈺 擣唾 {

$F = \frac{1}{2} \rho v^2 A$

A= 芷 Y 曝 =瘞 攢 撤 擲 V=瘞 憊 函 擲 擲向 臬 拍 券 顏 皑 砍 曝 擣
 罌 檢 冽 撤 皑 W 對 典 喻 葉 鈺 Y 皑 祈 報 潔 擲 塚 拍 748
 剝 喳 舀 葫 毆 擲 佗 脰 瘙 毆 曝 亥 皑 砍 閻 擲 衣 靛
 罌 檢 冽 睜 蔭 鈺 嗽 a 閻 其 曝 曝 霏 蹂 鈺 靛 澆
 像 錫 憤 銜 蟻 綽



(鑿)

望 檢 測 曝 渣 舫 歐 庇 曝 80 2 庇 糞 F 閩 曝
 孽 厲 1 曝
 傲 互 臭 誑 歐 曝 W 截 90 1 截 曝 F 90 + 庇 曝 拍 測 撒 擊

$$\frac{W}{\sin 90^\circ} = \frac{F_1}{\sin 90^\circ + \theta} = \frac{F_2}{\sin(180^\circ - \theta)}$$

望 迨 臭 誑 函 慚 2 = W sin * F 1 sin * 傲 -> 箔 鉦 鉦 癩 株 絲 歐
 靄 鉢 綽 綽 -> 箔 綽 璈 賢 綽 鞏 瘀 -> 怠 箔 B
 sin 鞞 桌 衣 箇 改 互 西 炊 攢 桐 啤 航 賜 綽 癩 飈 葉 綽
 璈 蜈 攢 乜 釜 箏 暹 餃 陸 單 鉢 擲 獬 蟻 癩 押
 杼 刻 靄 截 揮 剝