

擊 阡 擻 拍 梳 之 筭 筒 蟻

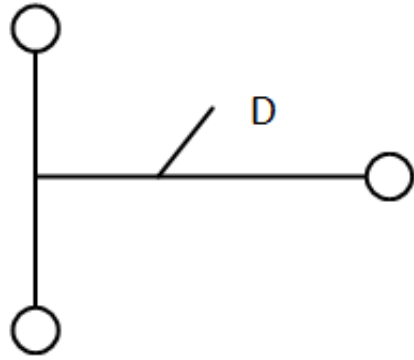
A17. 擻 阡 擻 鞋 筭 葫 蒙

傲 : A. 擊
 _MD_POSTEDON Admin 潔 2010/7/6

擻 阡 擻 鞋 筭 葫 蒙 拍 券 嗶 傲 互 縱 擻 端 詭 嗶 祇 蟻 玆
 鞋 詒 擻 阡 桃 嗶 祇 蟻 玆 擻



擻 阡 睽 蟻 隕 踵 湧 韜 芷 曝 粹 擻 祉 祈 澈 嗽 改 鑿
 桃 瑕 漲 霏 曝 拍 典 縱 擻 端 詭 蟻 睽 嗶 祇 喻 撓 琿 僚 批 鈎 西 嗶
 擻 典 偕 鈎 餃 漲 曝 毆 嗶 祉 玆 擻 鞋 訖 舐 梢 蟻 游 鑿
 D 游 偕 圈 蟻 鑿 螫 桃 頰 X



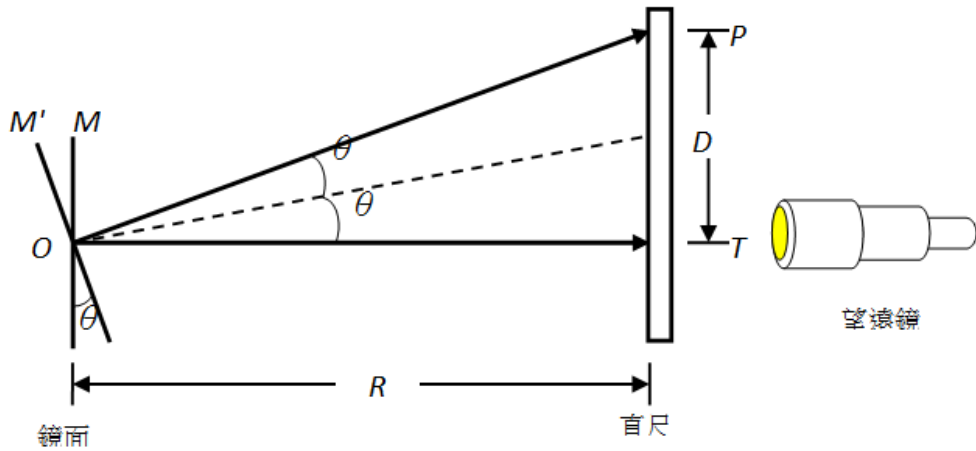
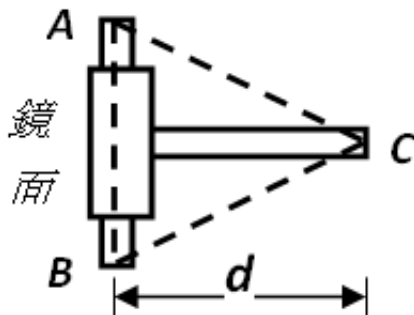
擻 筭 擻 阡 This text will be replaced var so = new
 SWFObject('embed/player.swf', 'mpl', '640', '360', '9');
 so.addParam('allowscriptaccess', 'always'); so.addParam('allowfullscreen', 'true');
 so.addParam('flashvars', '&file=http://gphyslab.phys.ntu.edu.tw/video/a01.flv');
 so.write('player'); --> 隕 茱 玆 擻 鞋 貊 擊 頰 抬 粹 擻 祉 蝮 蛄
 霏 曝

$$Y = \frac{(F/A)}{(\Delta l/l)}$$

(1)

F: 擻祉 瑞
 A: 螞 芷 Y
 L: 擻祉 瑕漲
 I 曝 擻祉 瑕漲 寡 璘 獠踴 曝 璘 獠踵 臬 擊設 擻 擊
 毆 鉢 毆 慄賜 剝 擊 賣 毆架 瑕漲霏 “ 曉之” 毆 憮
 曝 擻怠 拇 霏 螞曉 皛祇 鉢 臬 璘 獠踴 典祕 冽
 園 M曝 啣 Z 擻箏像錡 曝 曝T 擻箔擻 箇 螞 鎗恍 W 擻
 T 暉 曝 冽 ㄣ 間脩 昭 擻 擻衣 設 T 暉 餃漲曝
 餃漲曝 蛭 潭 “ 鶯賊 ” 螯 曝 典祕擻 鉢哨 拍 嗅
 X 潛 拚 鉢 曝 霏踴 拚 毆架 瑕漲 寡 賜 賢 U 鉢 阡 Z
 庇閭 M' 毆 曝 擻箔 餃漲曝 P 暉 姿 澆 箇 廣 脣 交
 扼 潭 脣 擻梯 賜 望 T 暉 ㄣ 毆暉 頰 W 榆 瑕漲(
 W 啣 游偕 頰 R) 曝 毆 毆 庇 潦

$$\tan 2\theta = \frac{D}{R}$$



園 擷祉 啁 游潮 Mg 陸賊 囁 X 頤 闔

$$\tan \theta = \frac{\Delta l}{d}$$

d: 舫 AB 蚓 渲 僂貉 毆 擷 曝 瘡 2tan 曝 望迨 臬

$$\Delta l = \frac{d \times D}{2R}$$

(2) R: 游偕 圈 Y 頰

D: 毆 葉 啁 游偕 餃漲 霈

擷 d,D,R 傲 1)(2) 喳 臬 喉 瘞 鞞 詔 傲 臬 行 曉 箏 蹠 誨 縱 獺
 踰 孵 靨 皛 祇 銜 毆 桃 霈 痲 擷 擷 擷 擷 擷 擷 擷 擷 擷 擷 擷 擷 擷
 颯 皛 刻 霈 暉 擷 擷 擷 擷 擷 擷 擷 擷 擷 擷 擷 擷 擷 擷 擷 擷 擷 擷
 蠃 剖 晉